

Servicemelding

Produkt:
SP200Servicemeldingsnr:
3112-S014Ver:
1

Symptom

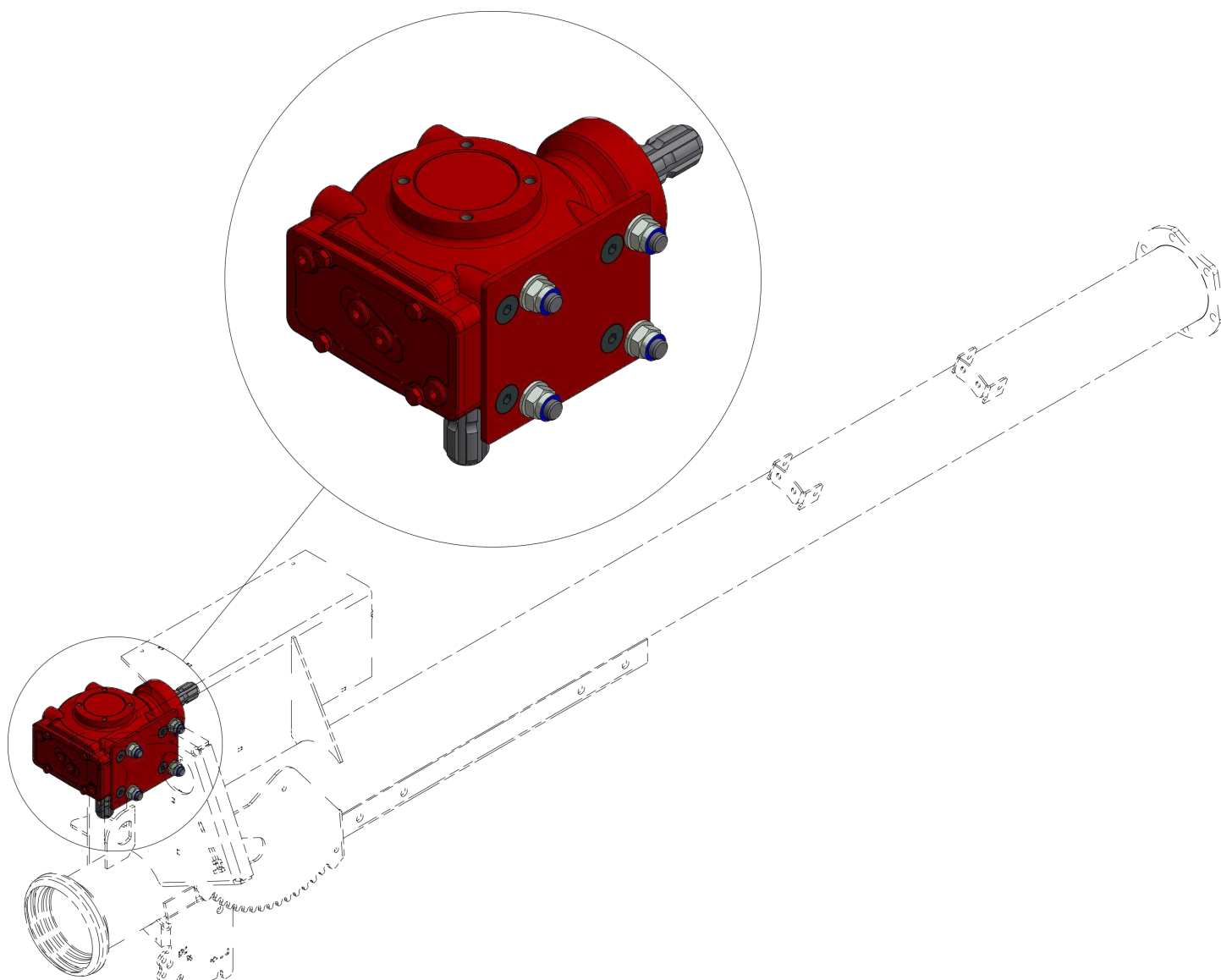
Skifte girboks 90°.

Årsak

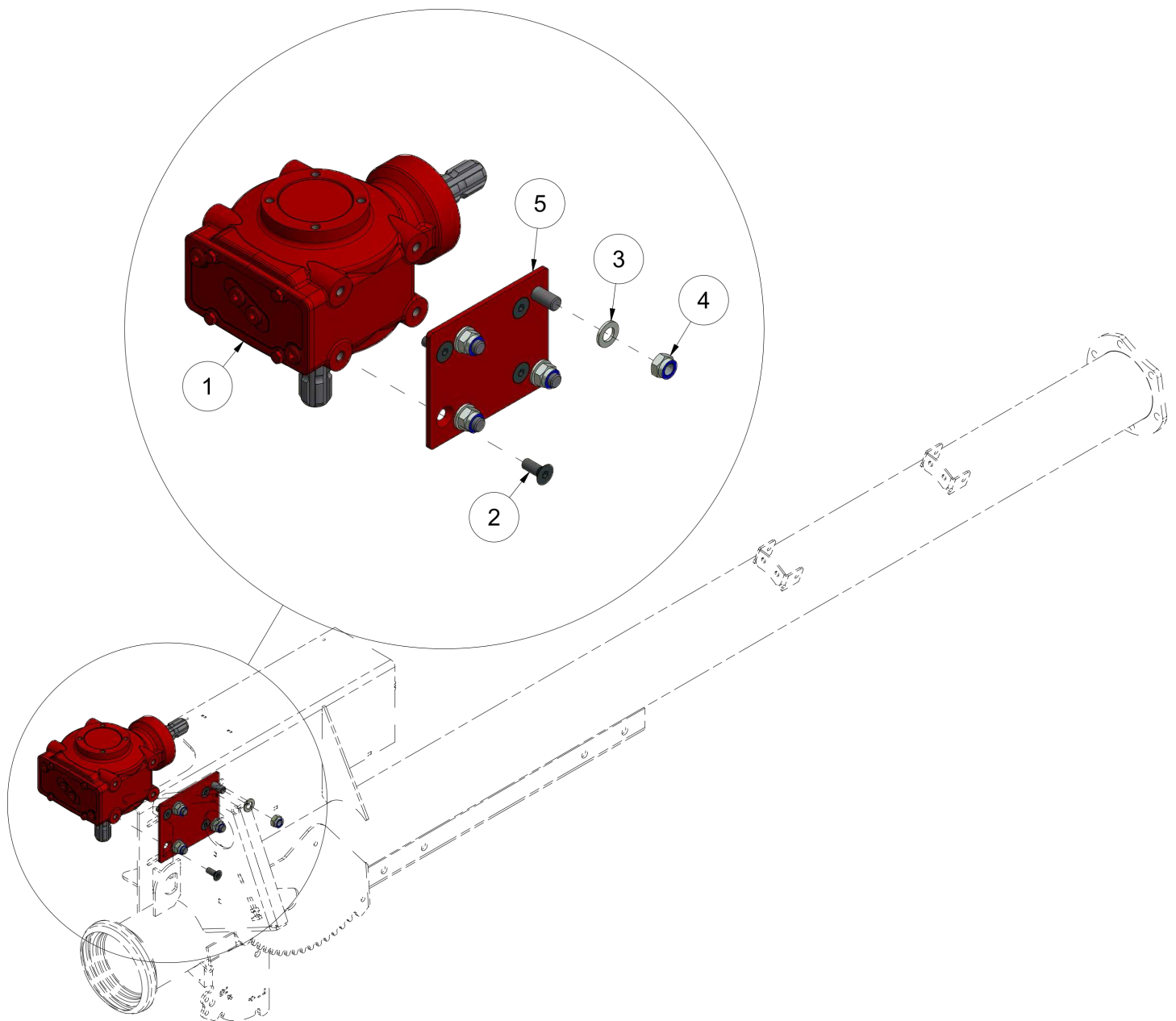
Hullbilde ny girboks passer ikke til hullbilde på pumpestamme.

Løsning

Følg instruksjonene under for å skifte til ny girboks.



Figur 1



Figur 2

Pos	Ant	Artikkelnr	Beskrivelse
1	1	2961124	Girboks 1:1 90°
2	4	2472348	Unbrako senkhodeskrue M12x30 St 10.9 DIN 7991
3	4	2531078	Underlagsskive M16 ElZn DIN 125
4	4	2483613	Lockingmutter M16 ElZn DIN 985
5	1	13127042	Festeplate girboksbytte SP200 90°

Figur 3 Stykke